

Fosses de retenue et couvercles

Ce produit peut convenir à divers type de besoins, et les applications possibles sont nombreuses, telles que:

- les planchers de garage
- sous-sols de domicile
- allées d'accès au garage et sous-sols
- terrasses
- couloirs d'hôtel
- etc.

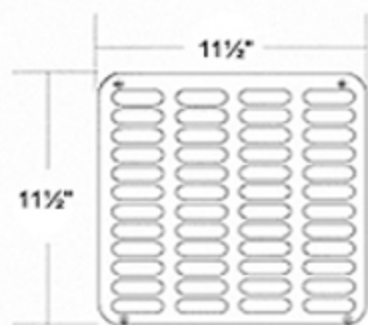
Description:

- Conformes aux normes de plomberie : C.I-12-I,rl
- Répondent à la norme CSA B 79
- Dépassent les normes du Code de la construction
- Compatible avec: Couvercles de polyéthylène haute densité ou Couvercles en acier galvanisé

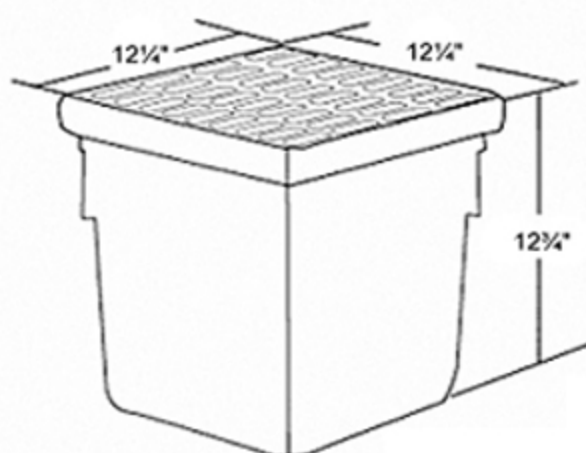


Voici les différents modèles offerts avec les couvercles compatibles:

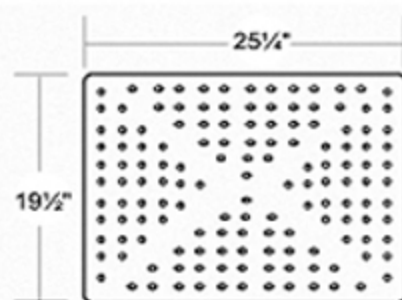
- Fosses 1824 P Couvercles 1925 P
- Fosses 2425 P Couvercles 1925 P
- Fosses 1416 P Couvercles 1618 P
- Fosses 1212 B Couvercles 1212 C
- Ensemble fosses et couvercles 1212 P



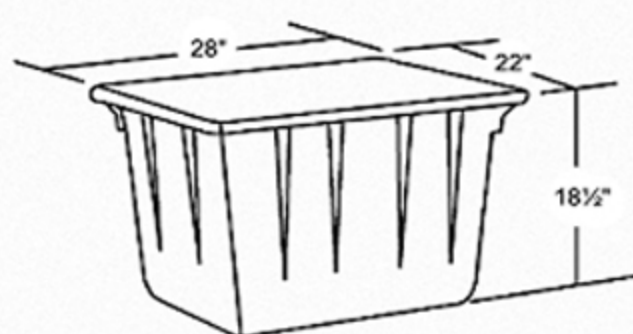
1212 C



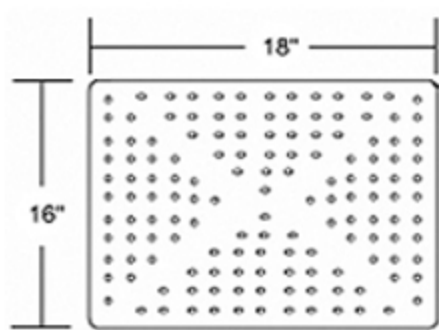
1212 B



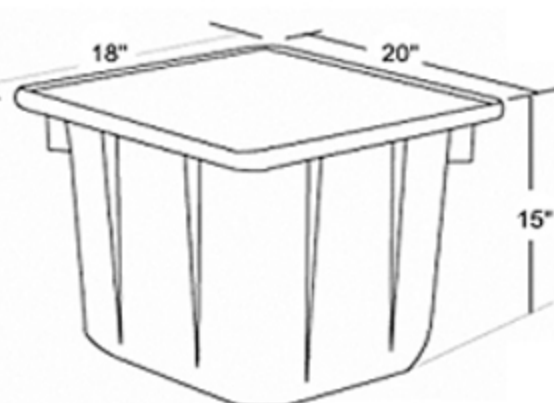
1925 P



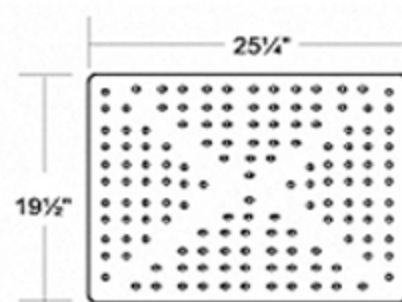
1824 p



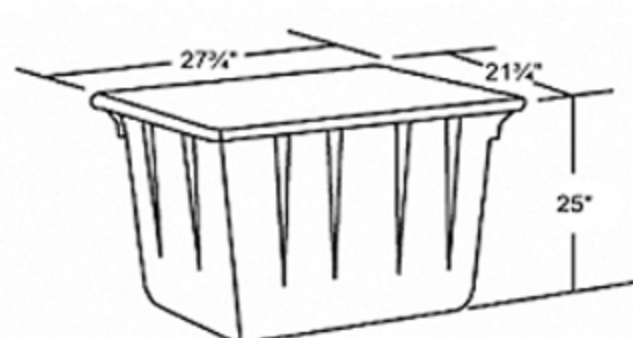
1618 P



1416 P



1925 P



2425 P